

316

AISI 316 MİL

- * Paslanmaz Mil
- ** Paslanmaz Mil Ucu Somunu
- *** Paslanmaz Kapak Cıvatası
- **** Teflon+Viton Mil Ucu Sızdırmazlık Keçeleri



PSEX SERİSİ

Ø40 ve Ø63

Gıdaya Uygun Elektrikli Silindir

- STANDART KANAL TİPİ SENSÖR KULLANILABİLİR
- GIDA İLE TEMAS EDEN YÜZEYLER İÇİN PÜRÜZSÜZ ve KOLAY TEMİZLENEBİLİR YAPI
- KOROROZYONA DAYANIKLI PASLANMAZ ÇELİK MALZEME
- SİLİNDİR MİLİ DÖNMEME ÖZELLİĞİNE SAHIPTİR
- 5 TONA KADAR YÜKLEME KUVVETİNE DAYANABİLİR
- PNÖMATİK SİLİNDİRLE BENZER ÖLÇÜLERE SAHIPTİR ve BENZER AKSESUARLAR KULLANILABİLİR
- HASSAS HIZ ve KUVVET KONTROLÜ
- DÜŞÜK ENERJİ TÜKETİMİ İLE ENERJİ VERİMLİLİĞİ
- KOLAY BAKIM AVANTAJI SUNAR

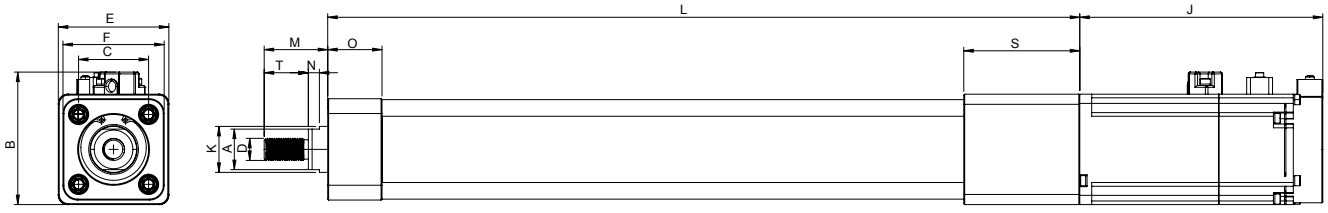
1	2	3	4	5	6	7	8	9	10	11	12	13	14	15	16	17	18	19	20	21	22
P	S	E	X	-	0	4	0	-	1	2	-	0	5	P	-	0	2	0	0	-	S
1-2-3-4				6-7-8				10-11		13-14-15		17-18-19-20				22					
Seri				Silindir Ø (mm)				Vida Çapı		Hatve		Strok				Bağlantı Şekli					
				040 063				12 16		05P 10P		Maksimum 1000 mm'ye kadar				S Seri P Paralel					

Silindir Ø	Kullanılabilen Vida Hatvesi	İvmelenme	Tekrarlanabilirlik	Koruma Sınıfı	Montaj Şekli
40 63	5	12 m/s ² 'ye kadar	<0,03 mm	IP54-IP65 (Opsiyonel)	Seri ve Paralel
40 63	10	5 m/s ² 'ye kadar	<0,03 mm	IP54-IP65 (Opsiyonel)	Seri ve Paralel

Silindir Ø	Vida Hatvesi	Dinamik Yük Kapasitesi	Statik Yük Kapasitesi	Maksimum Hız*	Maksimum Kuvvet
40	12x5	5000 N	8600 N	250 mm/sn	900 N
63	16x5	8100 N	12400 N	250 mm/sn	2000 N
40	12x10	7700 N	4400 N	500 mm/sn	1000 N
63	16x10	12400 N	6300 N	500 mm/sn	2000 N

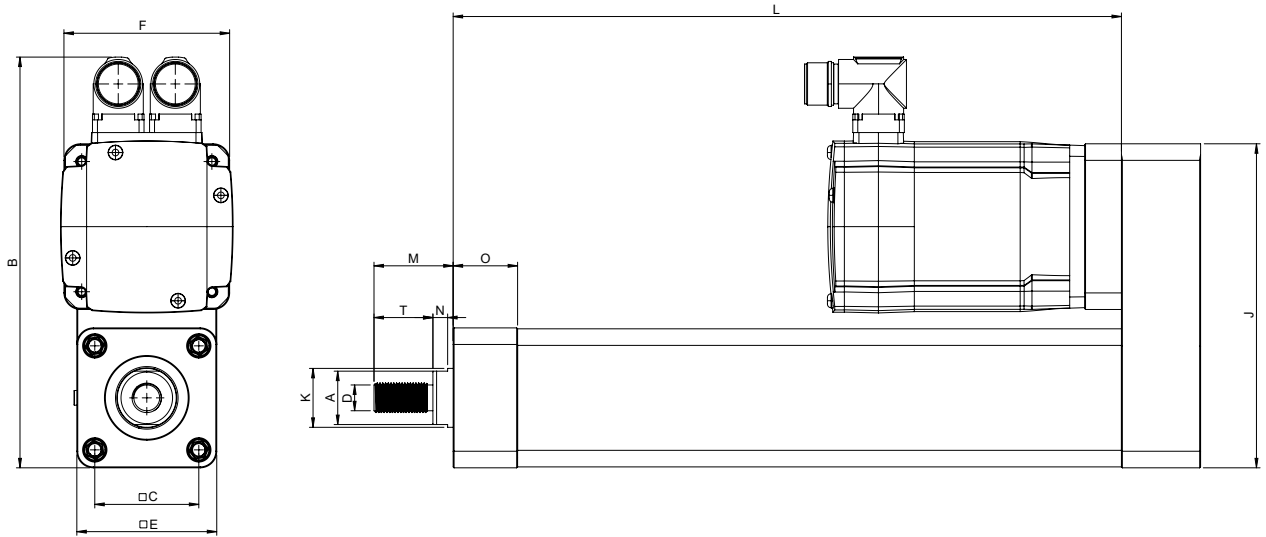
* 300 rpm motor kullanılması halinde.

Seri Bağlantılı Gıdaya Uygun Elektrikli Silindir



Silindir Ø mm	A	B	C	D Ø	E	F	J	K	L	M	N	O	S	T
40	22	72	38	M12x1,25	60	55	132	25	408,5	34,5	6	29,5	63	24
63	29	138,96	56,5	M16x1,5	90	76	159,5	32	246	43	8	35	43	32

Paralel Bağlantılı Gıdaya Uygun Elektrikli Silindir



Silindir Ø mm	A	C	D Ø	E	K	L	M	N	O	S	T
40	22	38	M12x1,25	60	25	345,5	34,5	6	29,5	63	24
63	29	56,5	M16x1,5	90	32	203	43	8	35	43	32

B, F, J seçilen motorun marka ve modeline göre değişiklik gösterebilir.

