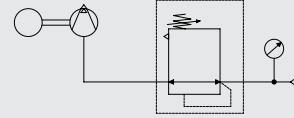




- SAĞLAM GÖVDE YAPISI
- BASINÇ DÜZENLEME
- SESSİZ ÇALIŞMA
- GENİŞ ÇALIŞMA ARALIĞI
- KOMPAKT TASARIM

PZVR Serisi

Vakum Regülatör



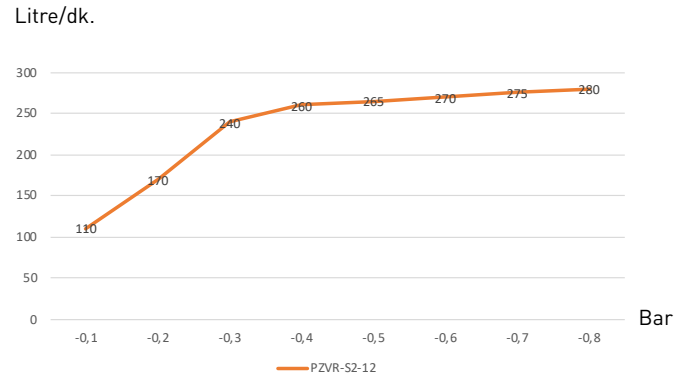
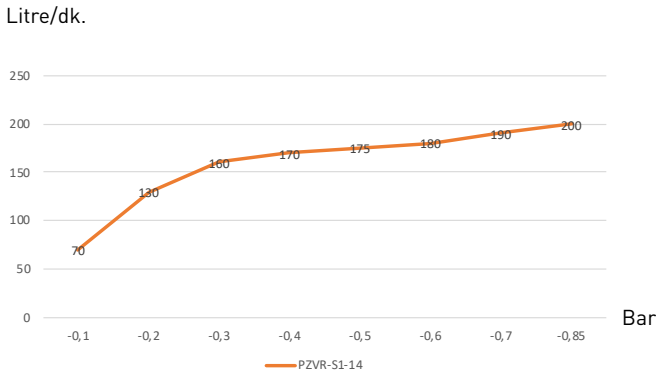
ÖRNEK KODLAMA: PZVR-S1-14

PZV	R	S1	14
Seri	Ürün Tipi	Boyut	Diş Ölçüsü
PZV	R	S1	G1/4"
		S2	G1/2"

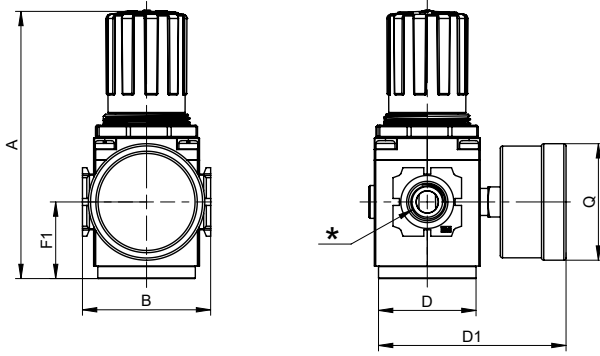
ÜRÜN BİLGİLERİ VE SAYISAL KODLAR

ÜRÜN KODU	PZVR-S1-14	PZVR-S2-12
SAYISAL KOD	70501000101	70501000102
Diş Ölçüsü	G1/4"	G1/2"
Maksimum Çalışma Basıncı (Bar)		-0,01
Çalışma Sıcaklığı (°C)		-20...+70
Basınç Ayar Aralığı (Bar)		-0,013 ~ -1
Ürün Ağırlığı (g)		437

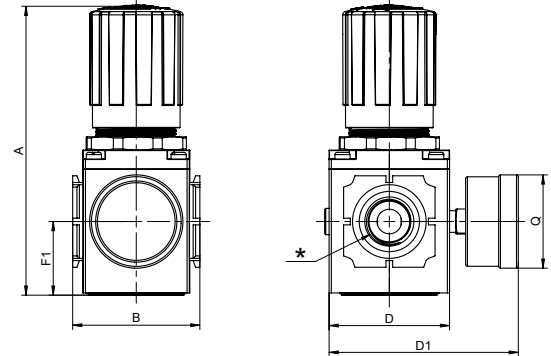
STANDART DEBİ GRAFİĞİ



ÜRÜN ÖLÇÜLERİ



PZVR-S1-14



PZVR-S2-12

ÜRÜN KODU	*	A	B	D	D1	F1	Q
PZVR-S1-14	G1/4"	96	46	38	67	27	42
PZVR-S2-12	G1/2"	130	57	54	83	33	42