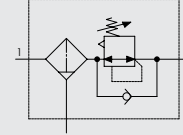




- SAĞLAM GÖVDE YAPISI
- KORUMALI KAVANOZ YAPISI
- KORUMALI TİP MANOMETRE
- HASSAS AYAR ÖZELLİĞİ
- 40 µm ve 5 µm FİLTRE KARTUŞ OPSİYONU
- MANUEL ve OTOMATİK SU TAHLİYE OPSİYONU
- DAHİLİ DUVAR BAĞLANTI APARATI

PS1FR Serisi

Filtre Regülatör



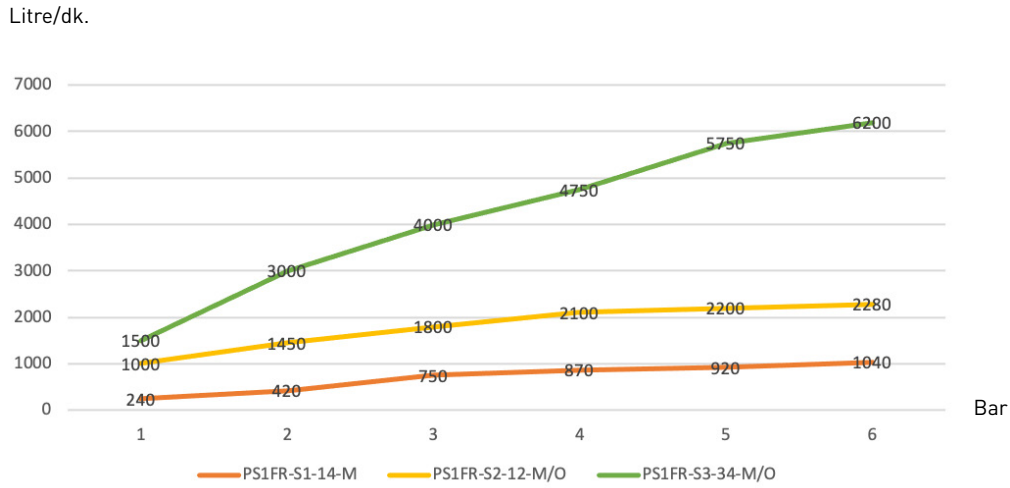
ÖRNEK KODLAMA: PS1FR-S1-12-M

PS1	FR	S1	12	M
Seri	Ürün Tipi	Boyut	Diş Ölçüsü	Tahliye
PS1	FR	S1	G1/4"	M: Manuel
		S2	G1/2"	O: Otomatik
		S3	G3/4"	

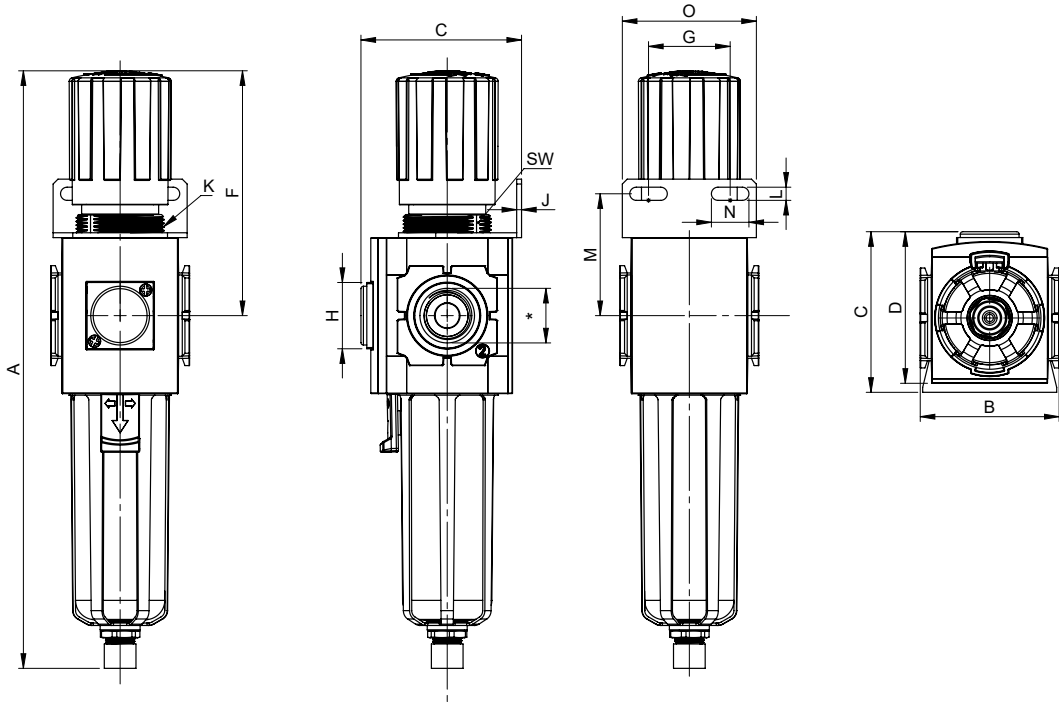
ÜRÜN BİLGİLERİ ve SAYISAL KODLAR

ÜRÜN KODU	PS1FR-S1-14-M	PS1FR-S2-12-M	PS1FR-S2-12-0	PS1FR-S3-34-M	PS1FR-S3-34-0
SAYISAL KOD	40101002002	40101002003	40101002103	40101002004	40101002104
Diş Ölçüsü	G1/4"	G1/2"		G3/4"	
Standart Debi 6 bar (l/dk)	1400	2850		6600	
Maksimum Çalışma Basıncı (Bar)			10		
Çalışma Sıcaklığı (°C)			-5...+60		
Basınç Ayar Aralığı (Bar)			0,2...10		
Filtre Seçenekleri (µm)			40 / 5		
Ürün Materyali			Polikarbon		
Filtre Kavanozu Kapasitesi (cm³)	14	45		82	
Ürün Ağırlığı (g)	200	480		850	

STANDART DEBİ GRAFİĞİ



ÜRÜN ÖLÇÜLERİ



ÜRÜN KODU	*	A	B	C	D	F	G	H	J	K	L	M	N	O	SW
PS1FR-S1-14-M	G1/4"	171,2	43	61,6	50,6	68,6	34	28	2	M30,5x1,5	5,5	39	15,5	55	-
PS1FR-S2-12-M/O	G1/2"	239,6	57	75,8	61,6	96,6	36	28	2	M35,5x1,5	6,5	50	24	65	34
PS1FR-S3-34-M/O	G3/4"	270,2	80	95	81,8	105,4	38	28	2,5	M51,5x1,5	8,5	53	28	72	50